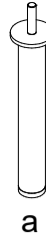
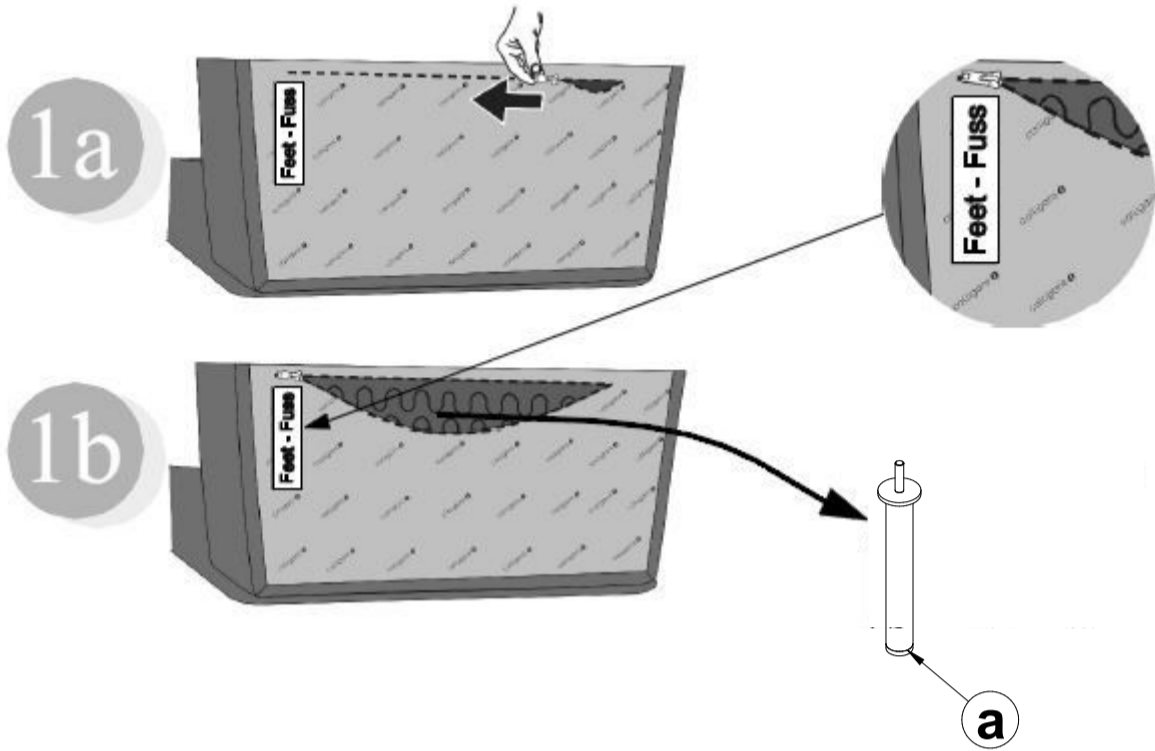


F-3398



- I Prima di iniziare il montaggio, identificare tutti i componenti con l'aiuto delle istruzioni.
- GB Before starting to assembly, please identify all components .
- D Vor der montage, sind die einzelteile anhand der montageanleitung zu identifizieren.
- F Avant de débuter le montage, identifiez tous les composants a l'aide de la notice.
- E Antes de iniciar el montaje, identifique todos los componentes con ayuda de la nota.



- I Piedini
- GB Feet
- D Füße
- F Pieds
- E Patitas

H-A 3398 01 00-0

**calligaris**

ASSOCIATO A  
**FLA**  
 ASSARREDDO  
 ASSOCIAZIONE FEDERLEGNDARRREDDO

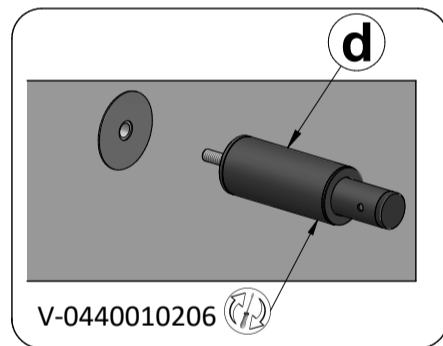
icilia ISO 9001 CISO

**Calligaris S.p.A.**  
 Via Trieste, 12  
 33044 Manzano  
 (Udine) Italy  
 Tel. +39 0432 748211  
 calligaris.com

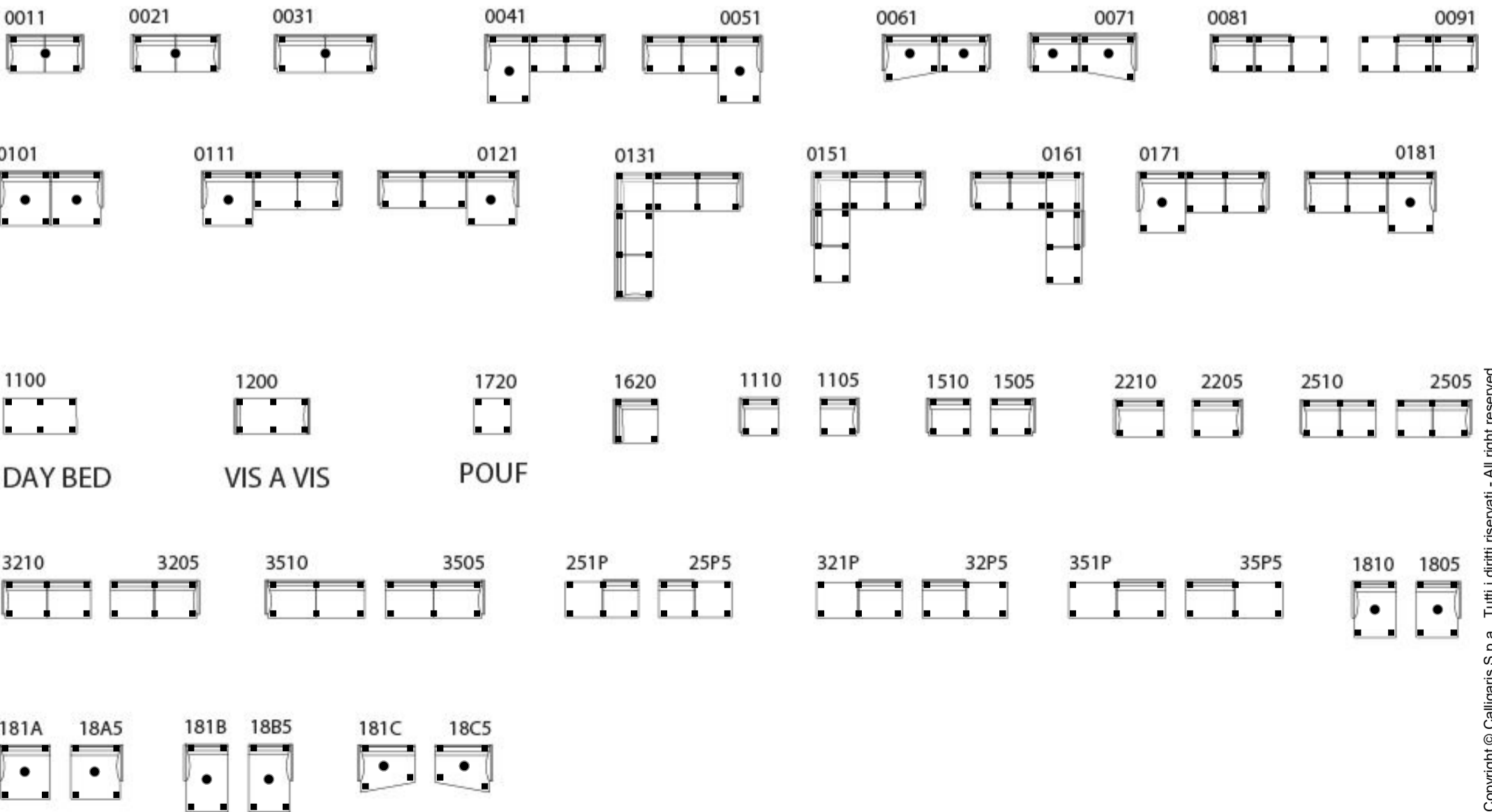


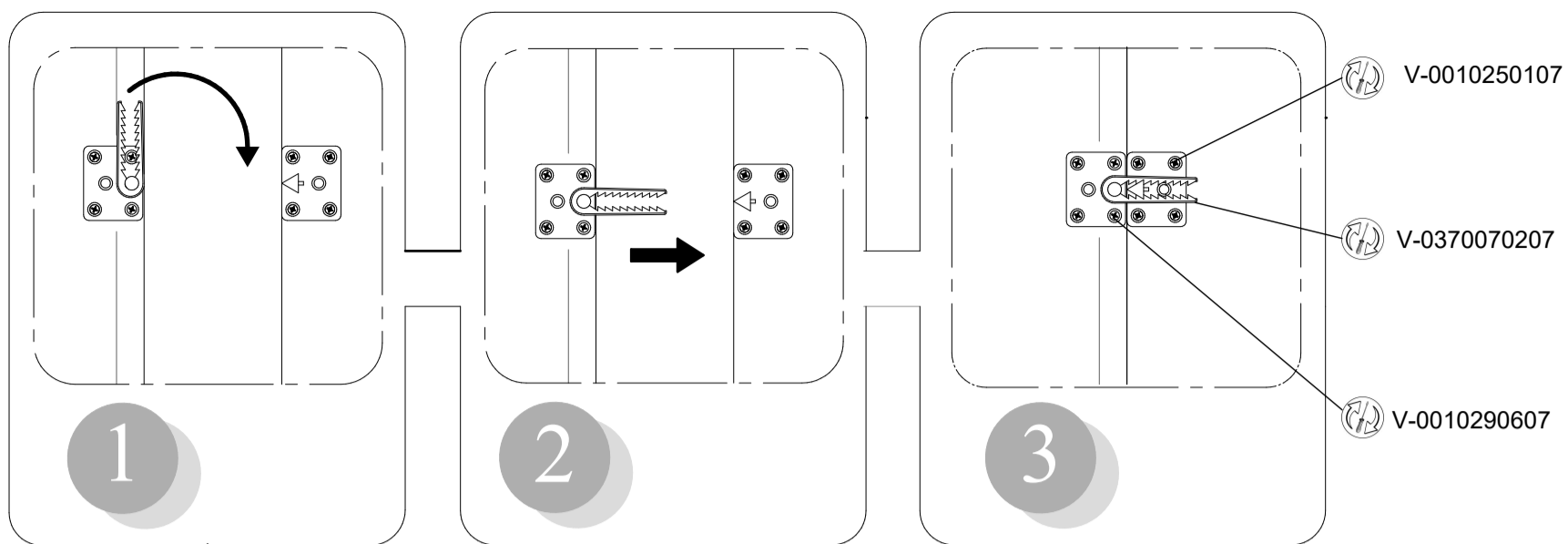
- I Pezzo di ricambio.
- GB Spare part.
- D Ersatzteil.
- F Pièce en échange / s.a.v.
- E Repuesto

- I Ogni modulo contiene i suoi piedini.
- GB Each unit includes its own set of feet.
- D Jedes Modul ist mit eigenen Füßen versehen.
- F Chaque module contient ses pieds.
- E Cada módulo contiene sus patitas.



● = d  
 ■ = a





**Attenzione-Attention-Vorsicht-Attention-Atención**

- **I** Per sfoderare seguire le seguenti indicazioni.
- **GB** Please follow the instructions to remove the cover
- **D** Beim abziehen des Bezugs, bitte folgende Anweisungen beachten
- **F** Pour enlever la housse veuillez suivre les indications suivantes
- **E** Para desenfundar seguir las siguientes instrucciones

